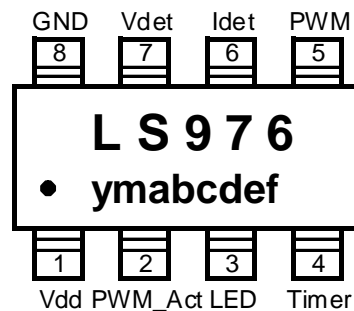


■ 特性 Features

- ◆ 採用高精度 12 位元的類比數位轉換(ADC), 可精準判別鎳氫電池電壓負增值(- ΔV), 零增值(0 ΔV)的充飽狀況.
- ◆ 運用於不同顆數鎳氫電池電池包自動判別.
- ◆ 雜訊過濾邏輯線路設計, 大幅過濾線路雜訊, 精準判別電池電壓微小變化之充飽狀態.
- ◆ 激活充電流程對老舊(或長時間未充電)電池充電, 以活化電池, 再進入一般充電流程.
- ◆ 針對電池不同電壓狀態, 採預充/快充大小不同定電流充電模式, 以保護電池壽命.
- ◆ 負增值(- ΔV), 零增值(0 ΔV)雙重判飽方式作精準充飽依據.
- ◆ 充電時間保護(Timer).
- ◆ 雙色 LED 充電狀態顯示: 電源開啓/無電池/充電/ 充飽/ 電池異常.
- ◆ 工作電壓: 5.0V.
- ◆ 正印: LS976
ymabcdef
其中 ym :代表生產之年份/月份.
abcdef :代表晶圓追蹤代碼.
- ◆ 封裝: SOP-8 (150 mil)



■ 運用: 通用型鎳氫電池充電器

(單一充電器可同時充不同顆數電池包, 如 4 ~ 8 顆或 6 ~ 12 顆, 或 10 ~ 15 顆)

■ 腳位說明 Pin Assignment

腳數	名稱	輸出入	功能
1	Vdd	P	5.0 Volt. 電源
2	PWM_Act	I	PWM 高/低電位動作設定輸入
3	LED	O	LED 充電狀態輸出
4	Timer	I	充電時間保護, 時間設定輸入
5	PWM	O	充電迴路開關之切換控制
6	Idet	I	充電電流控制偵測輸入
7	Vdet	I	電池電壓偵測輸入
8	GND	P	Ground 接地